

FIG. 1

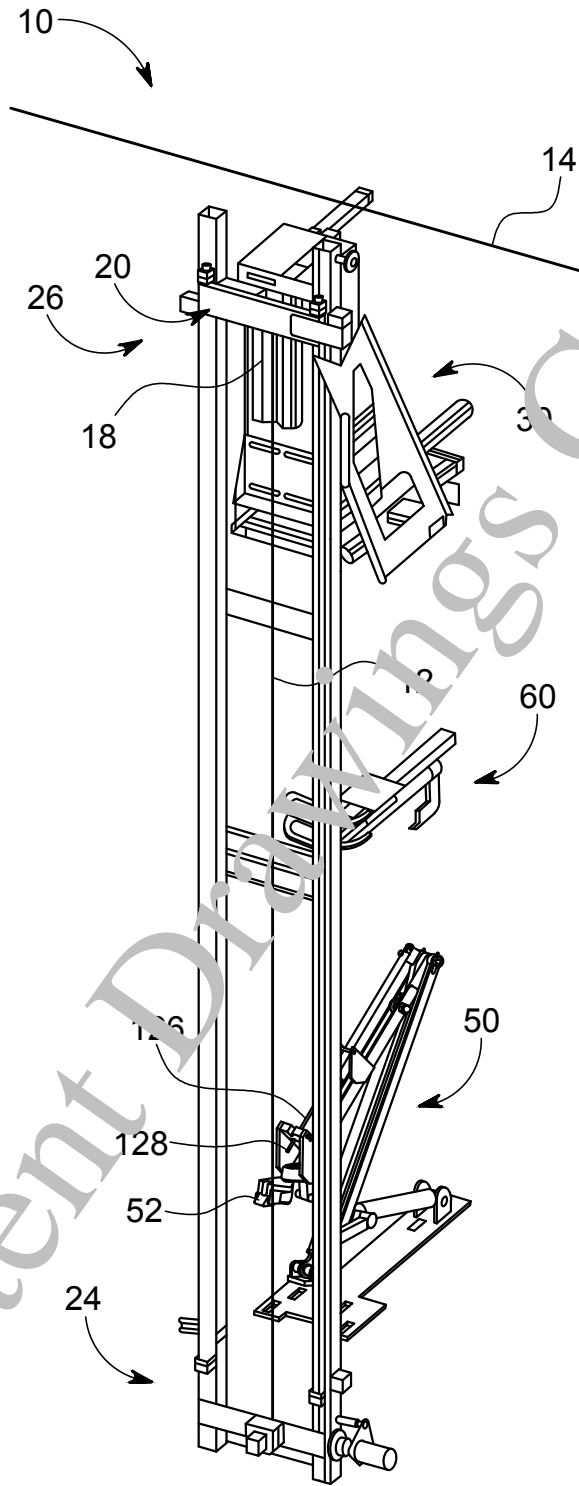


FIG. 2

3/24

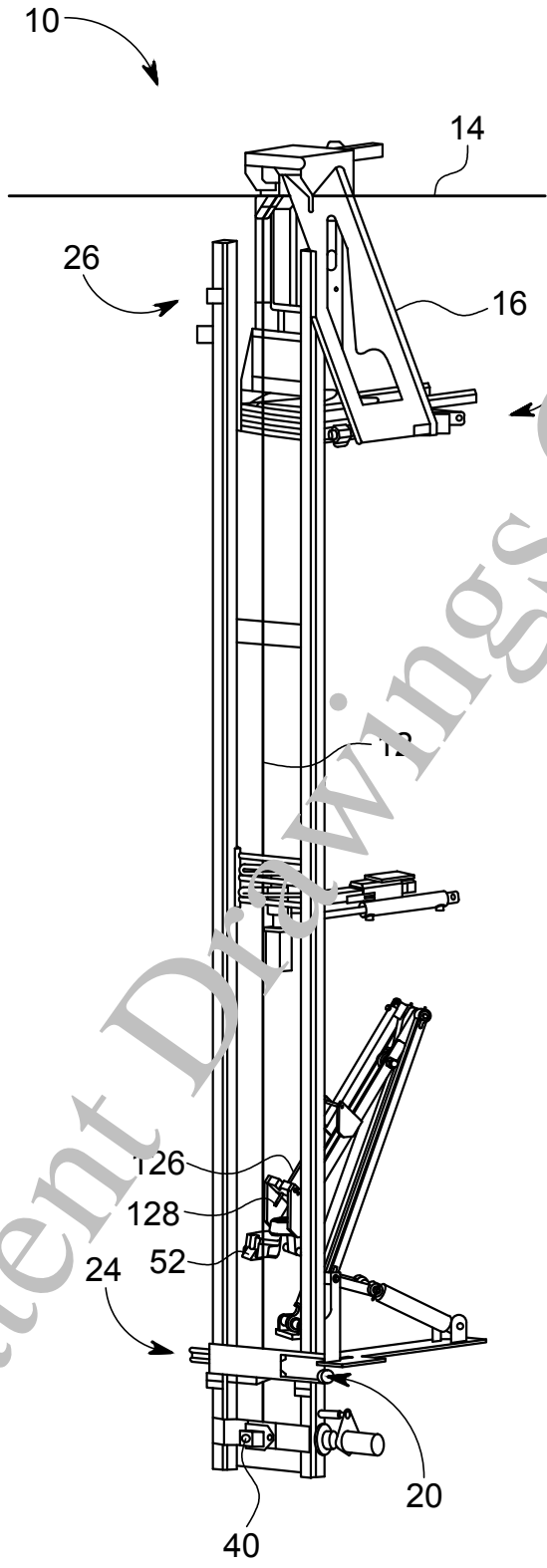


FIG. 3

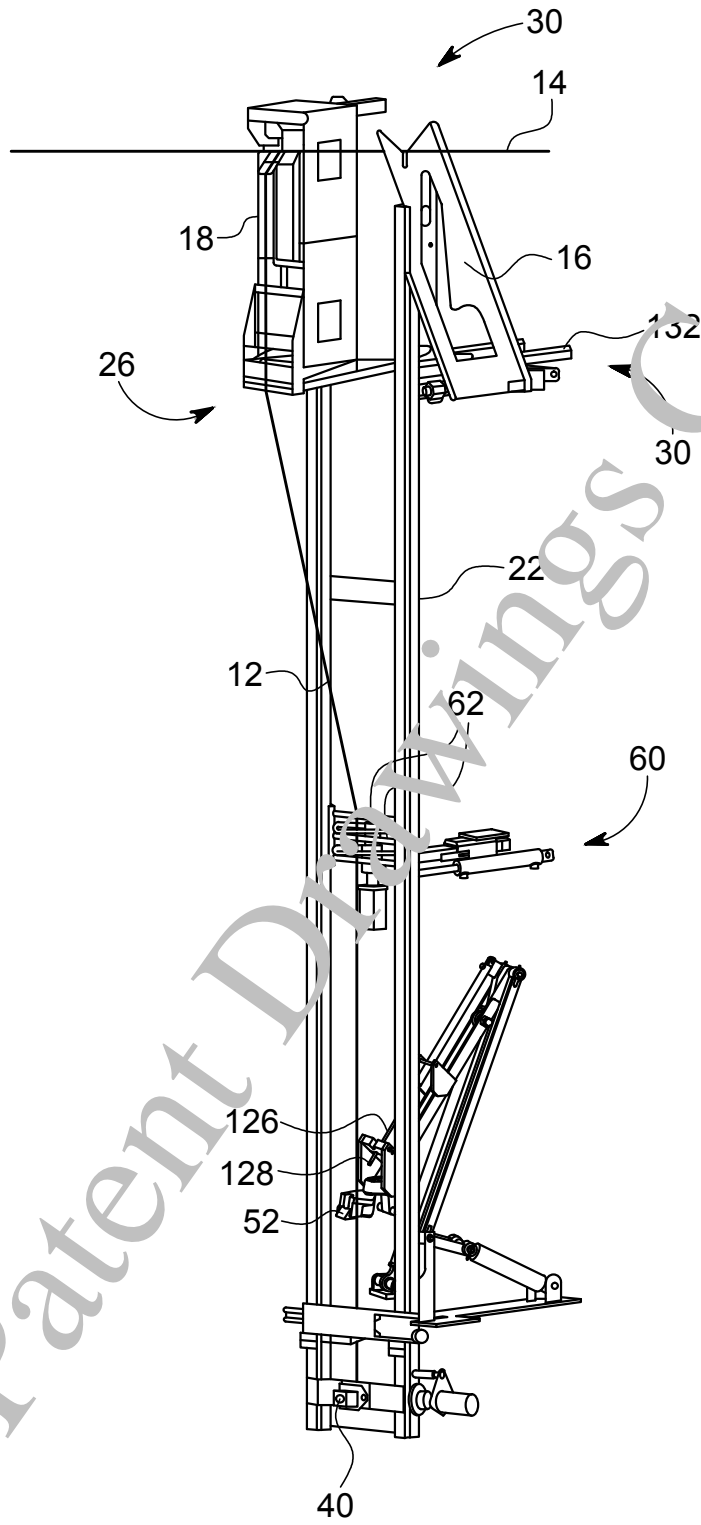


FIG. 4

5/24

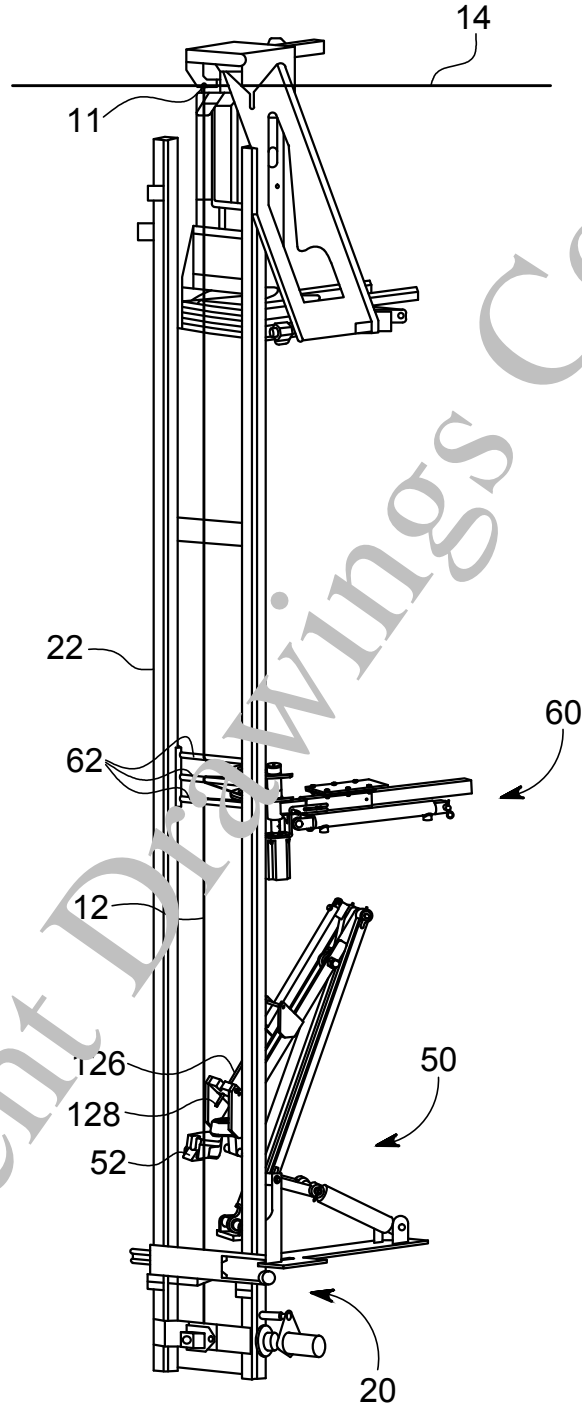


FIG. 5

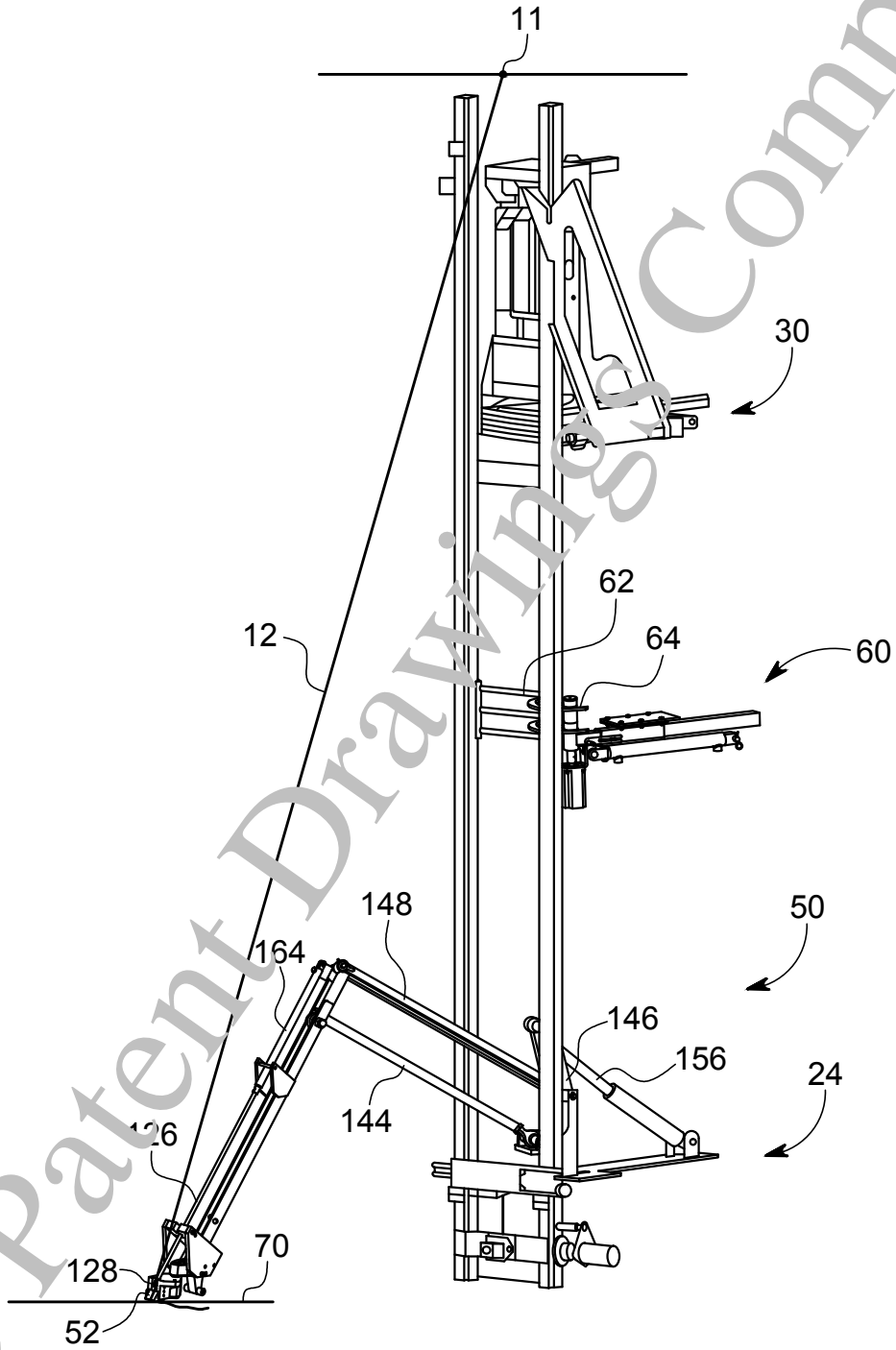


FIG. 6

7/24

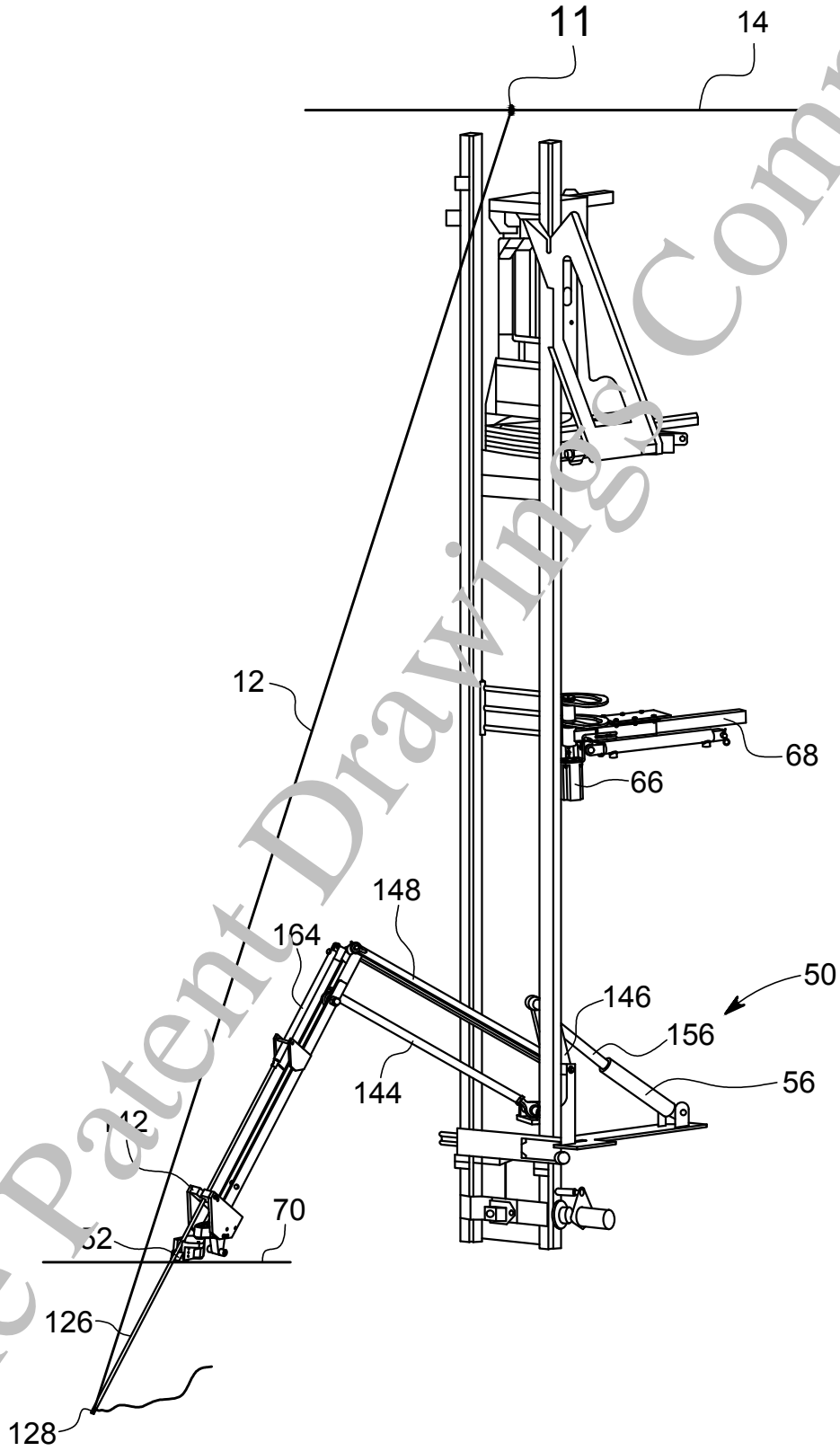


FIG. 7

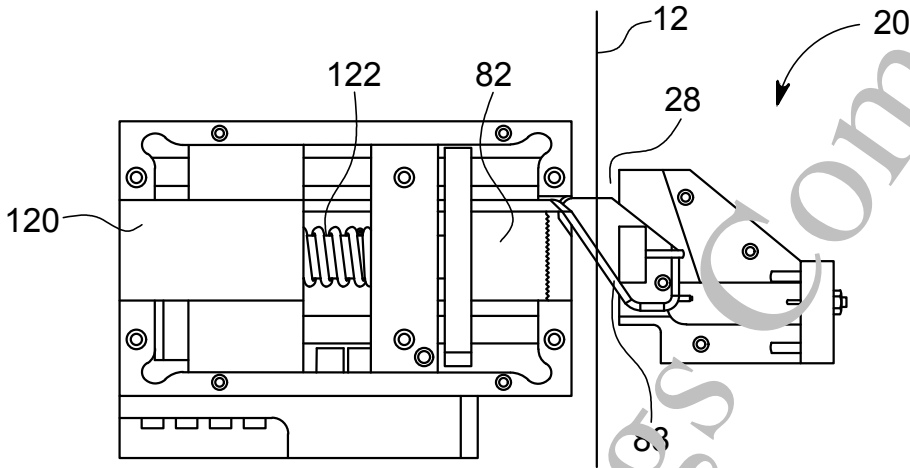


FIG. 8A

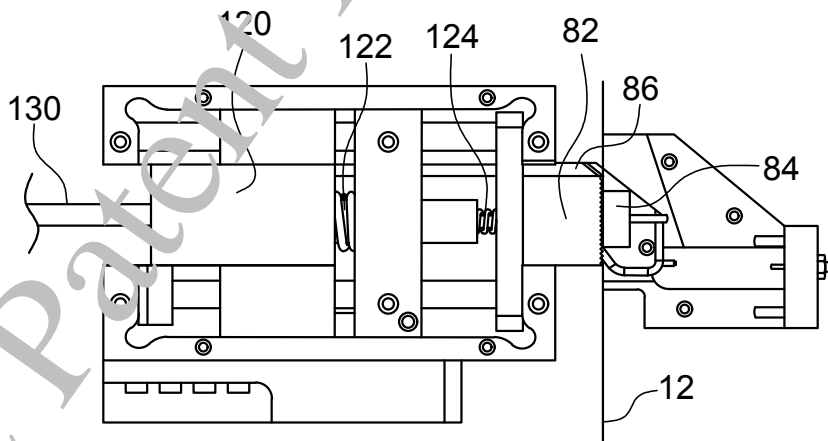


FIG. 8B



9/24

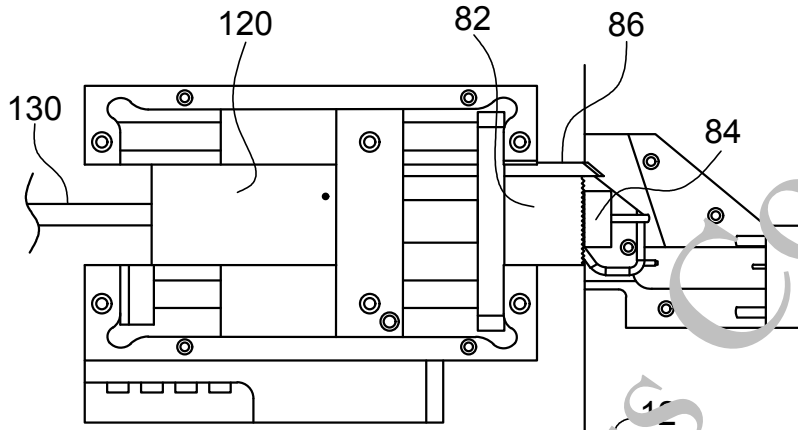


FIG. 8C

The Patent Drawings Company

10/24

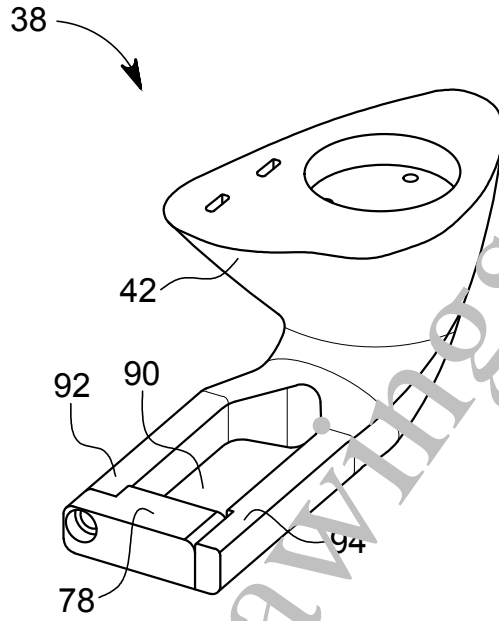


FIG. 9

11/24

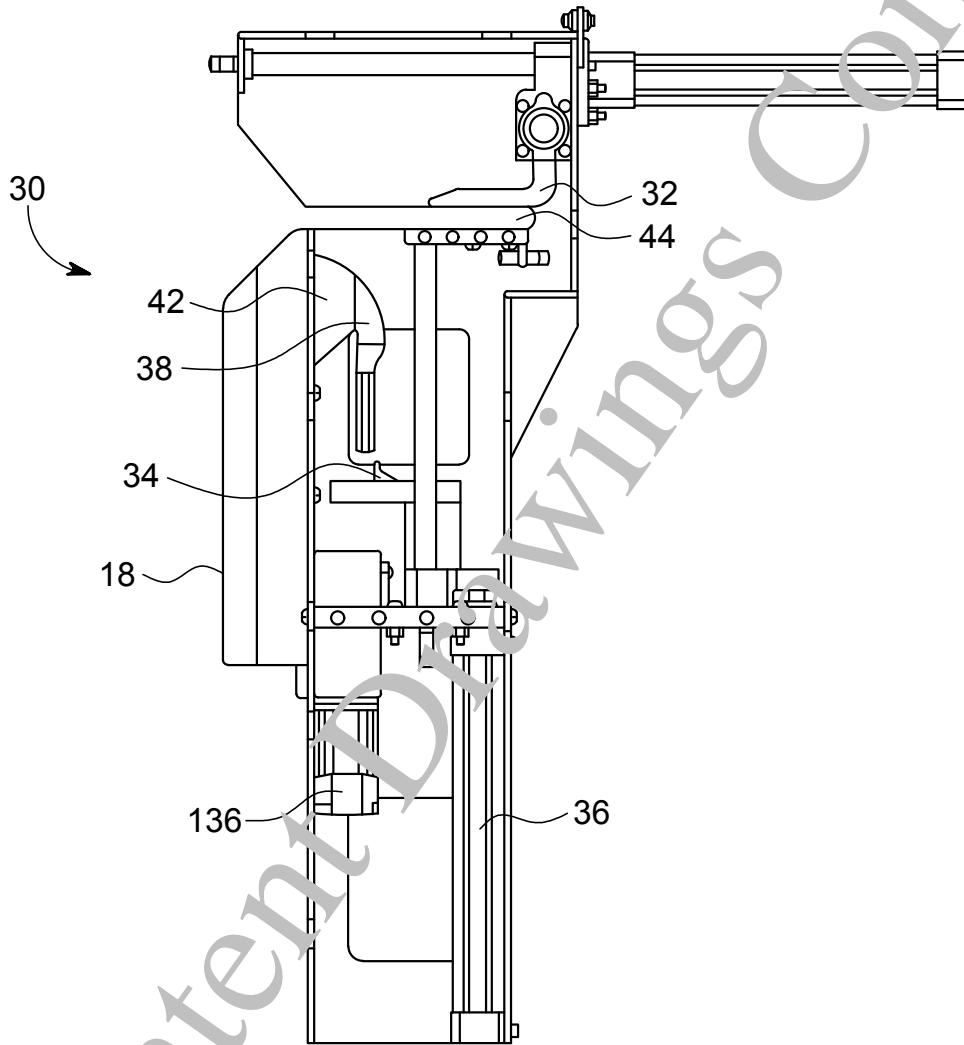


FIG. 10A

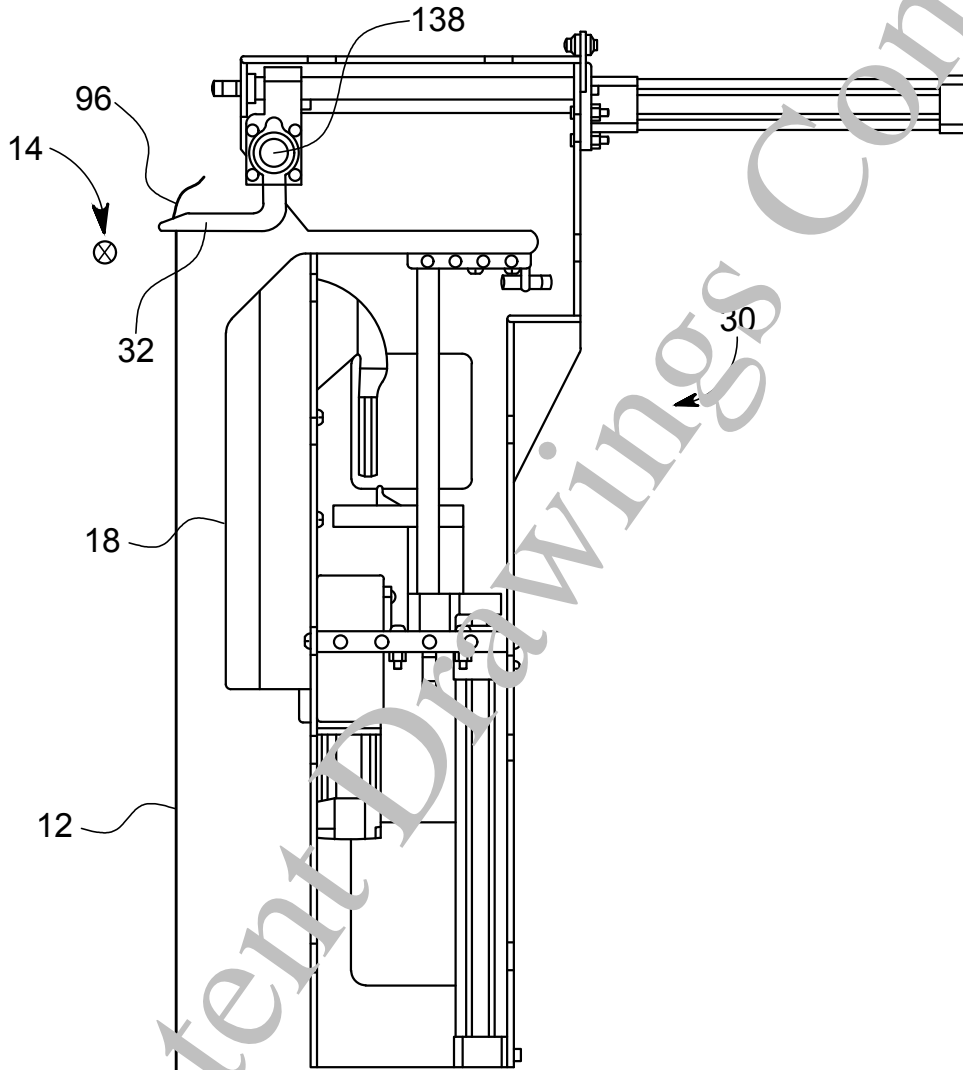


FIG. 10B

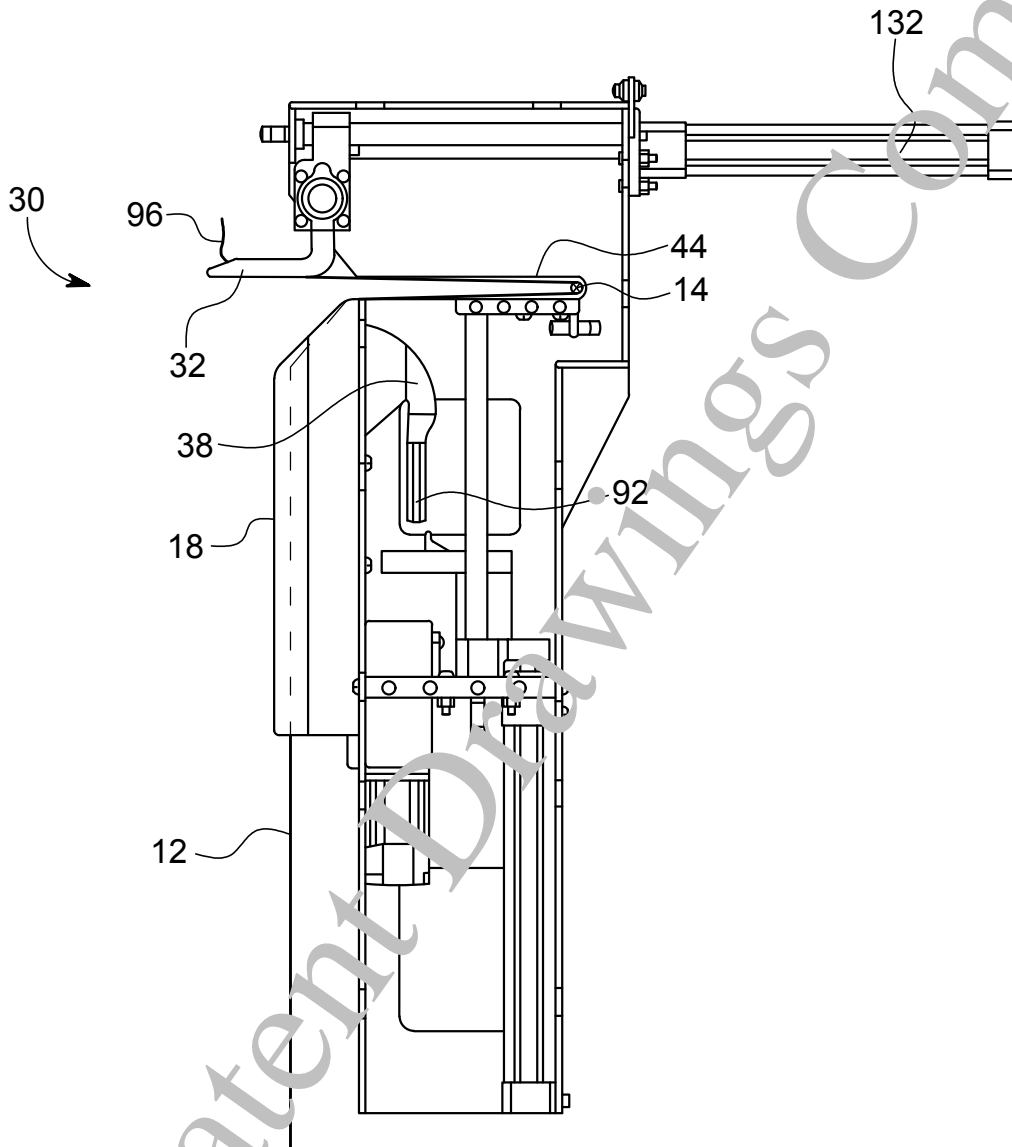


FIG. 10C

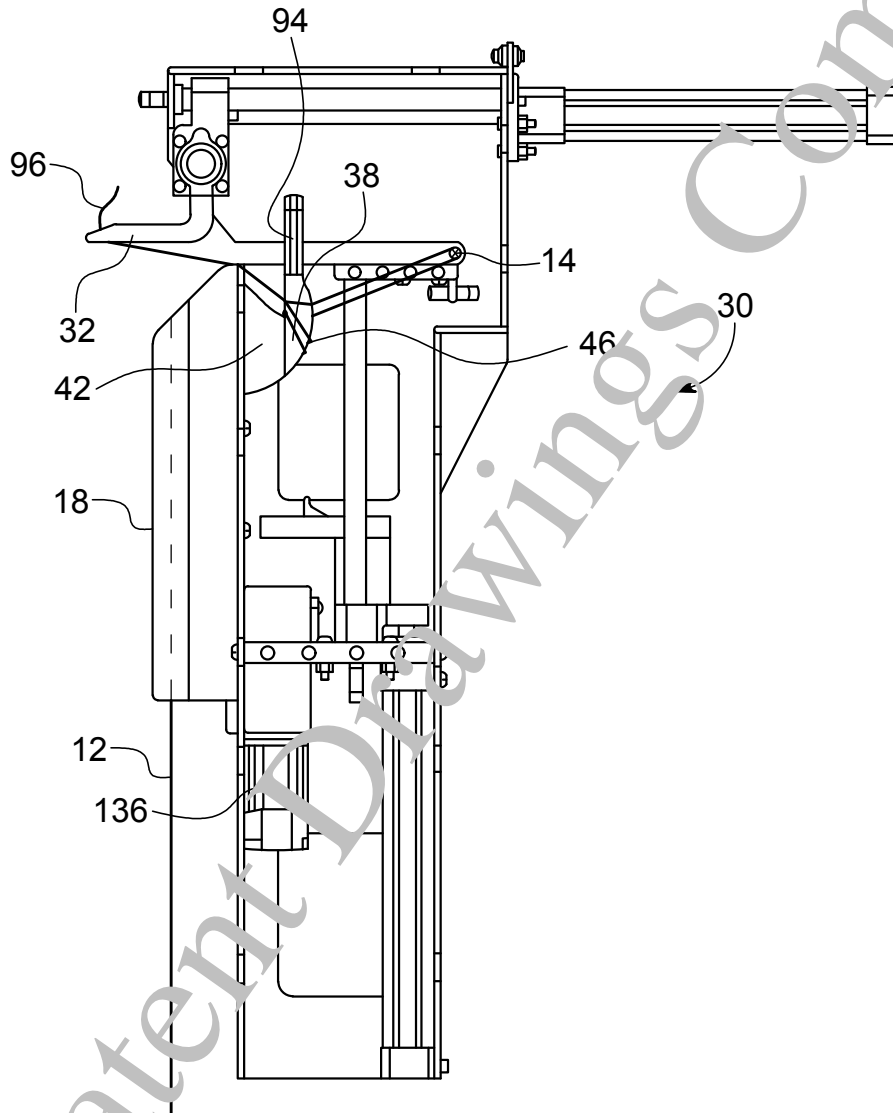


FIG. 10D

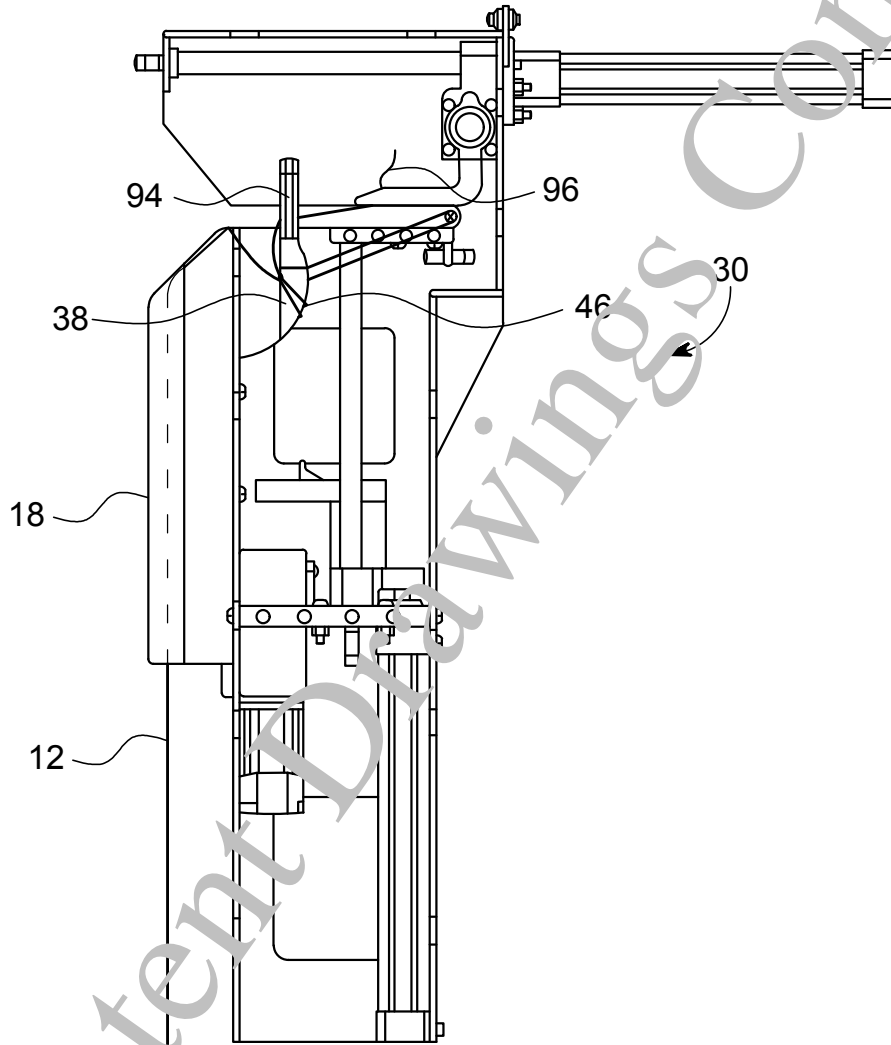


FIG. 10E

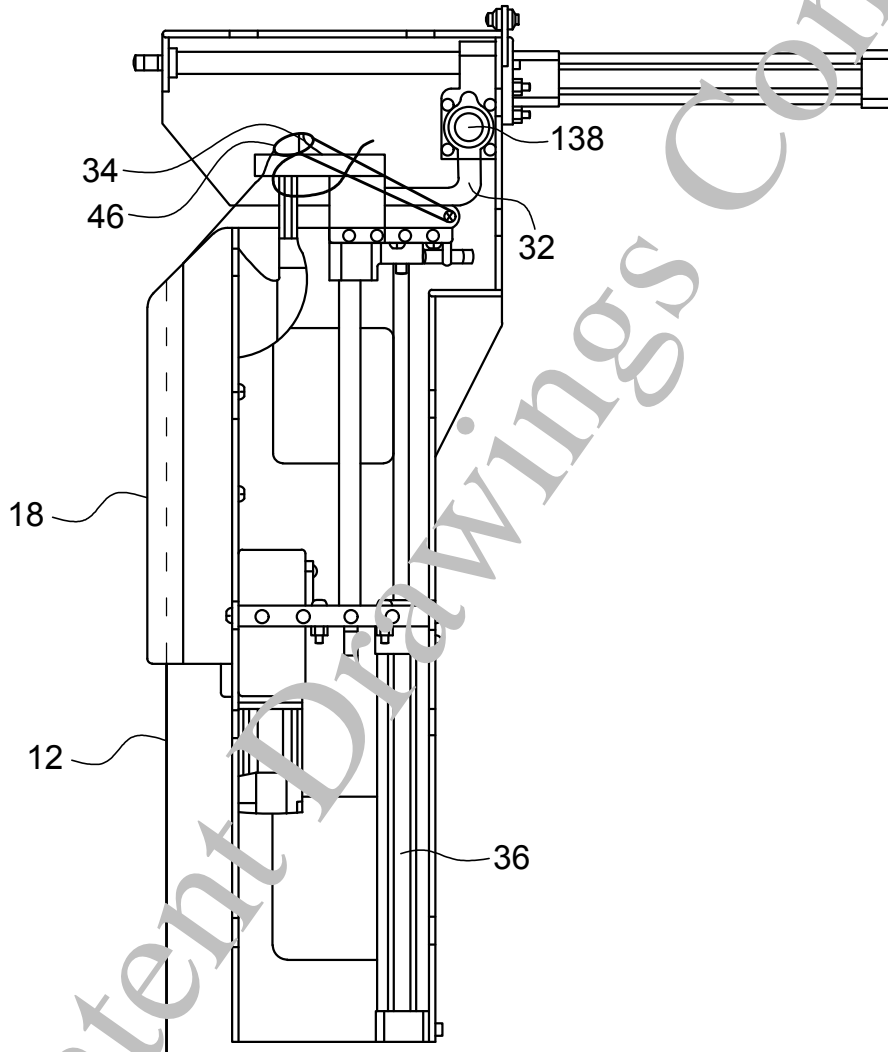


FIG. 10F



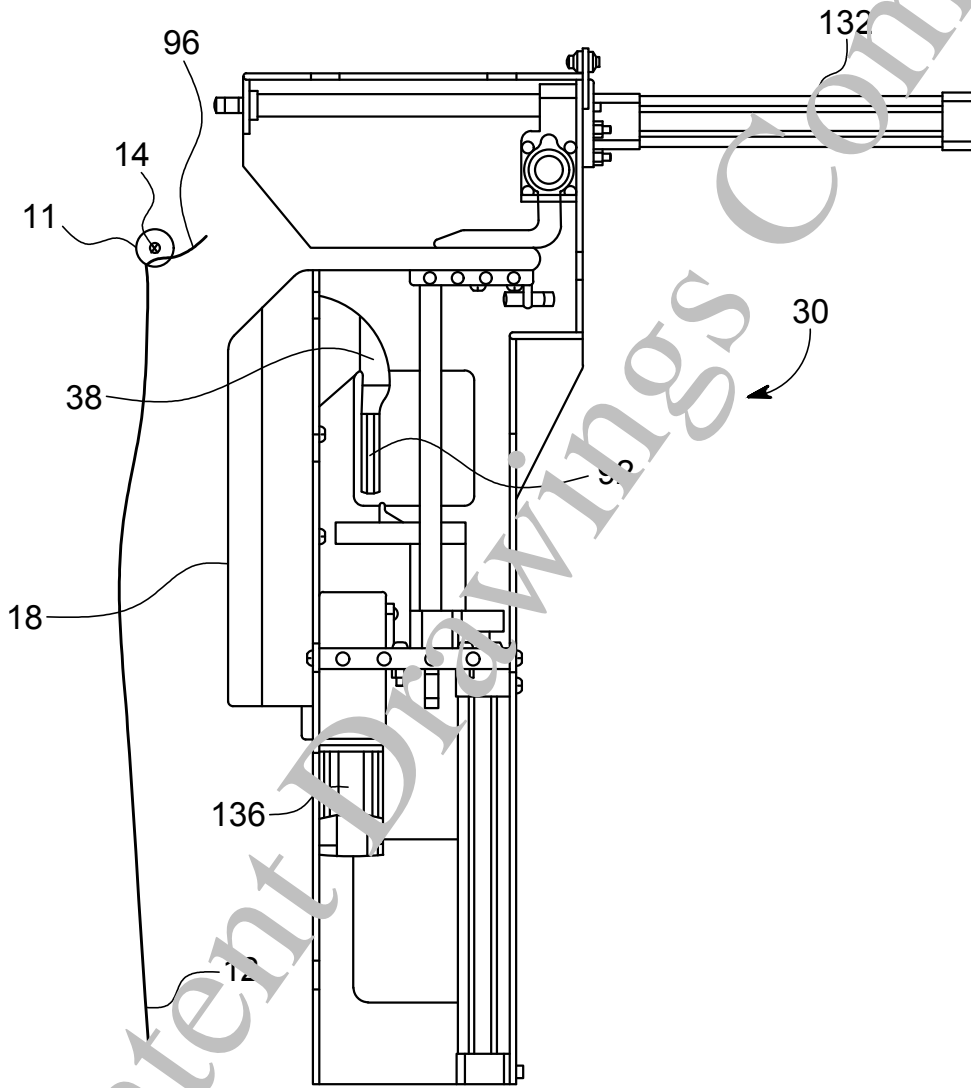


FIG. 10G

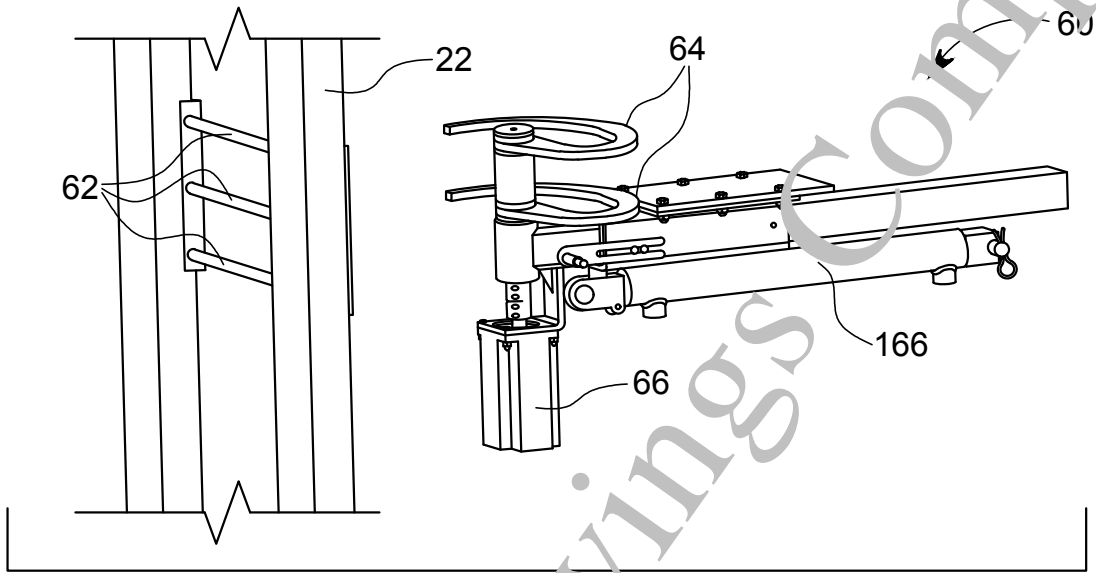


FIG. 11A

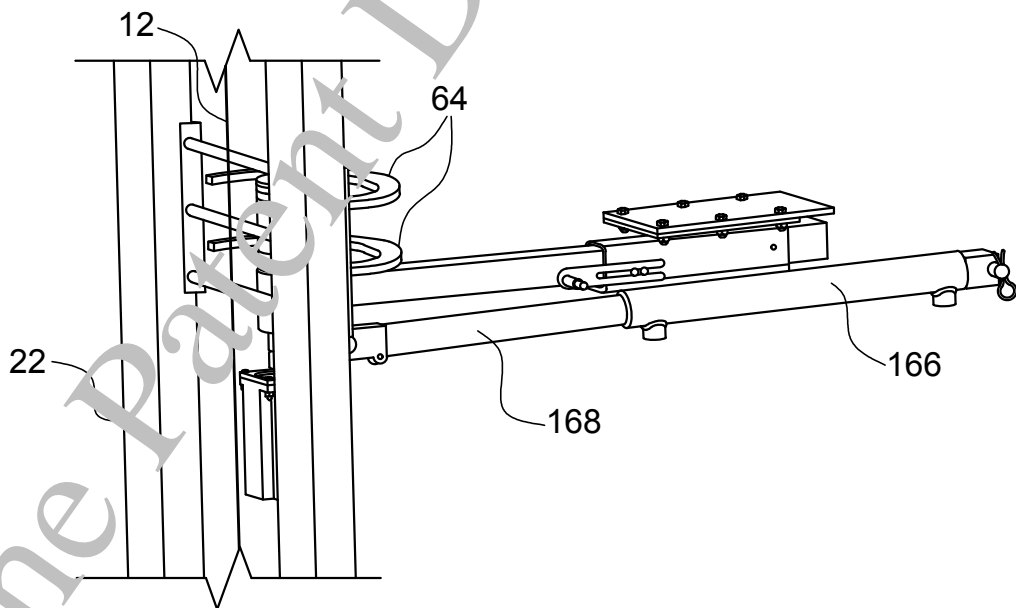


FIG. 11B

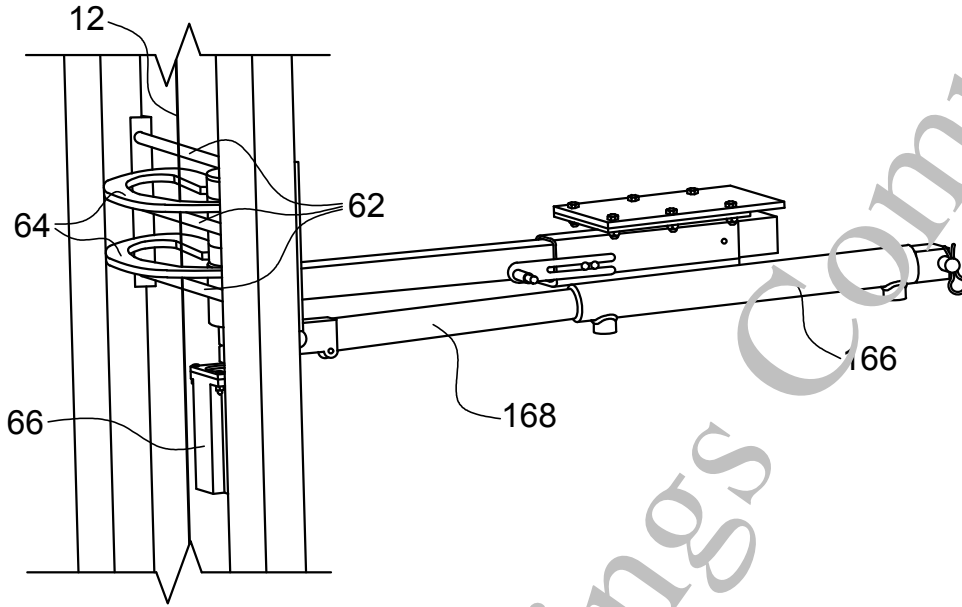


FIG. 11C

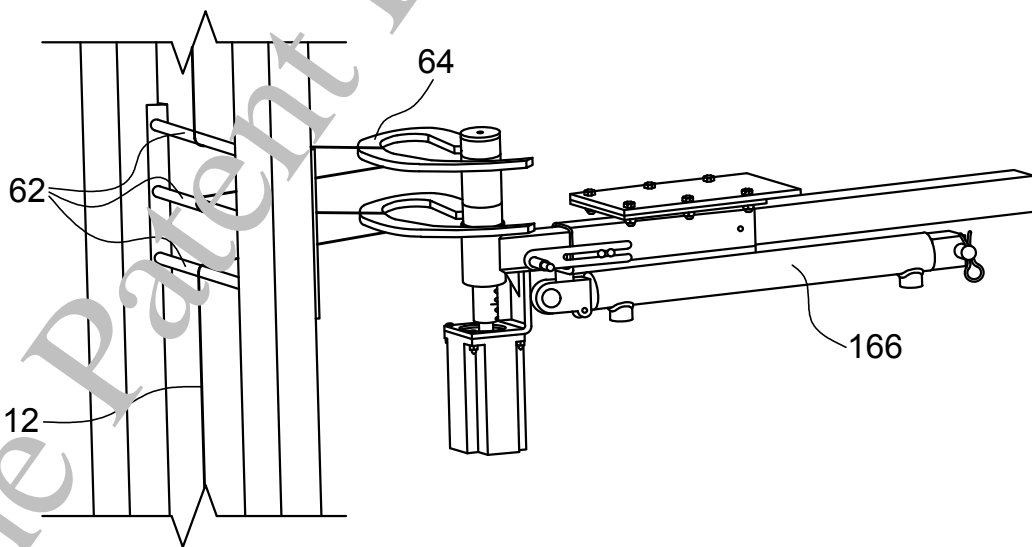


FIG. 11D

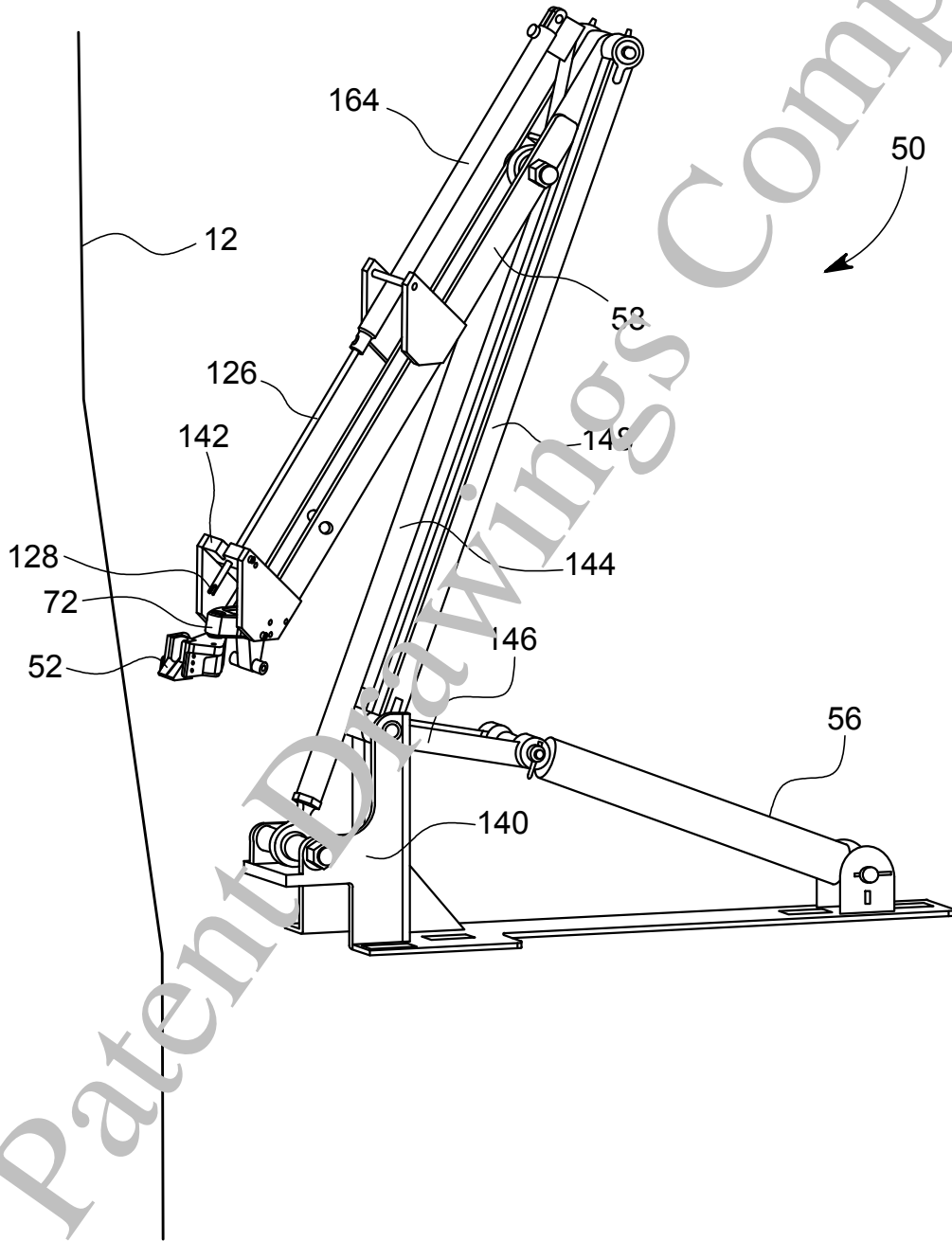


FIG. 12A

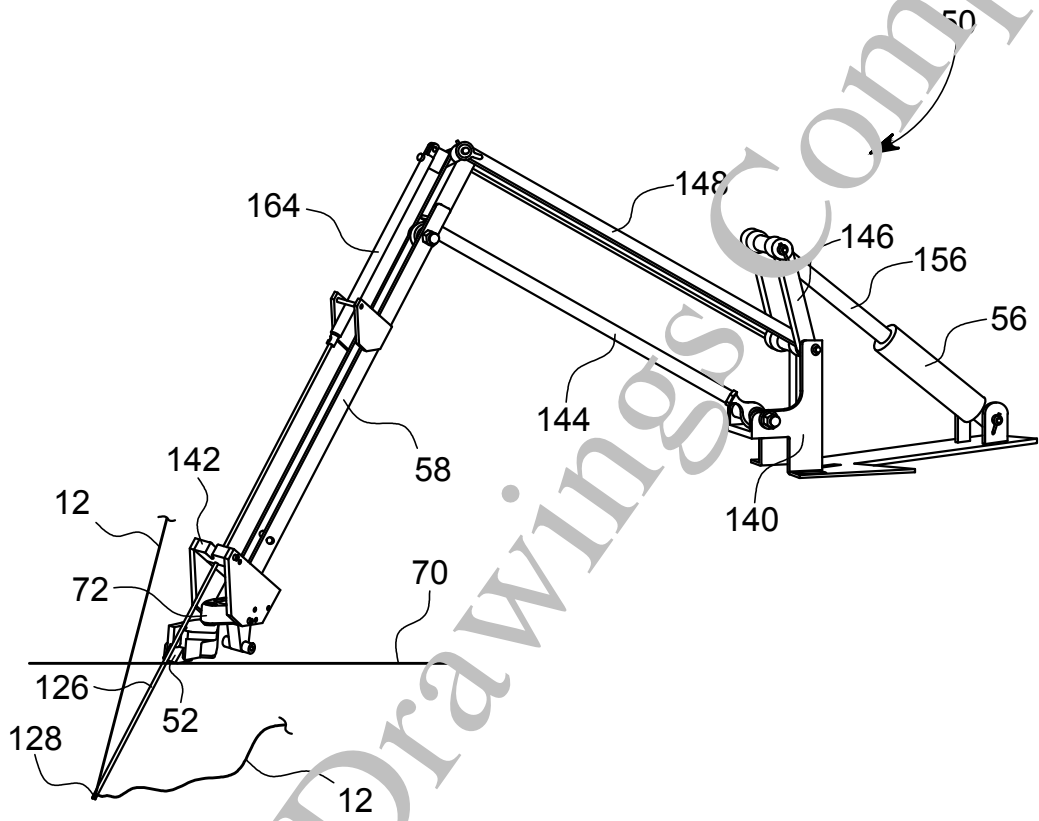


FIG. 12B

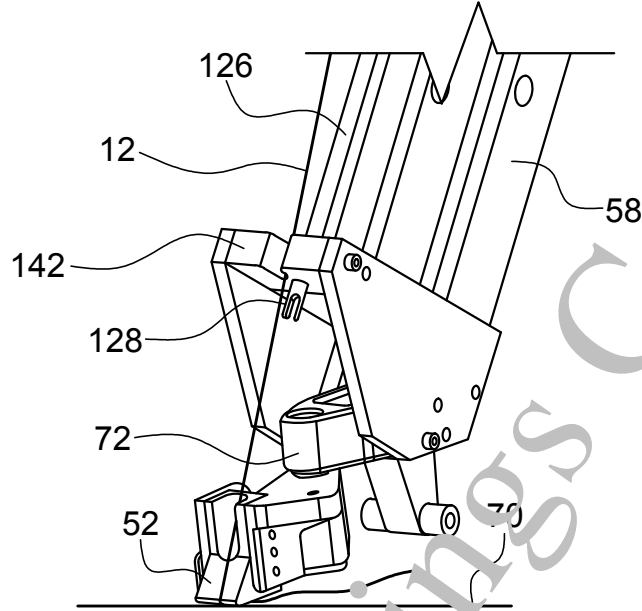


FIG. 13A

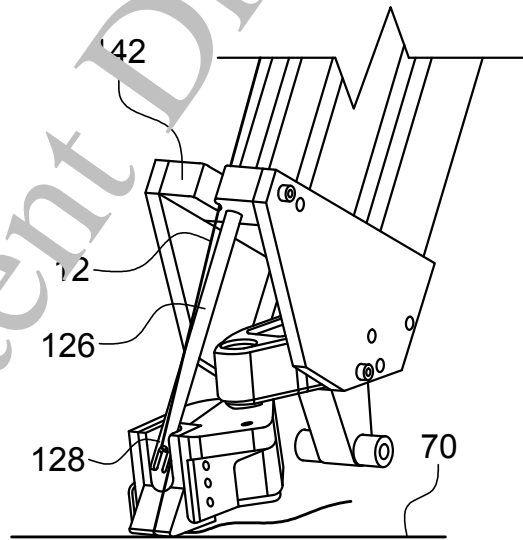


FIG. 13B

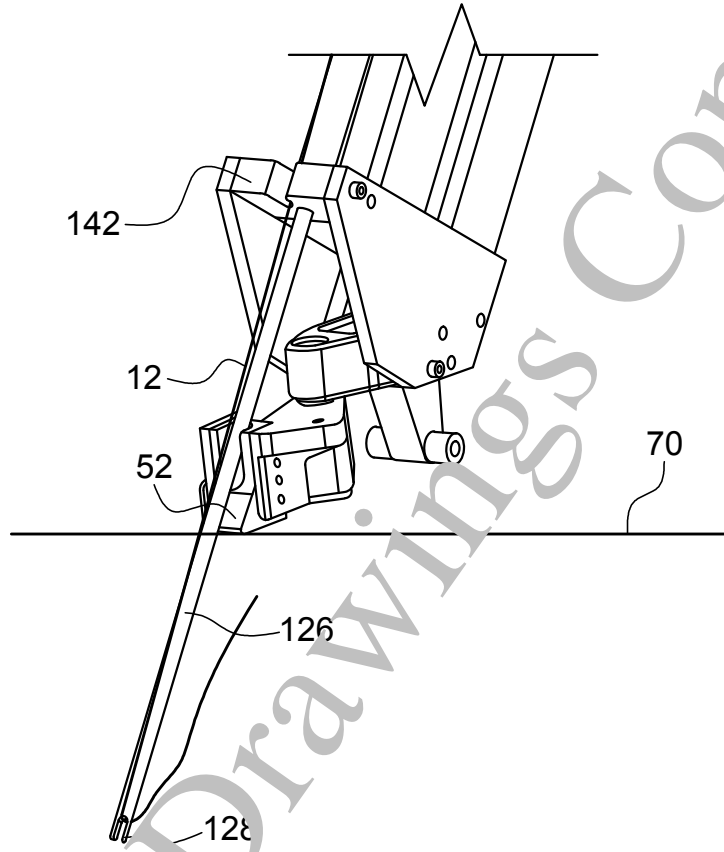


FIG. 13C

100

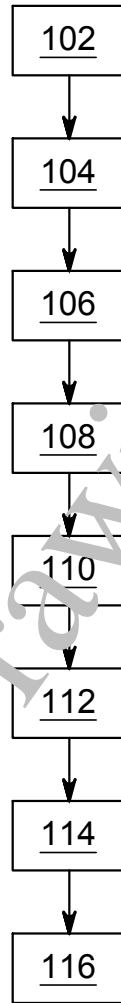



FIG. 14